

Bolzenanker BZ plus HCR

Hochkorrosionsbeständiger Edelstahl, Güte 1.4529 (HCR)



Beschreibung

Der Bolzenanker BZ plus HCR (ETA, Option 1) vereint hohe zulässige Lasten mit geringen Rand- und Achsabständen. Der Spreizkonus ist mit einer dauerhaften, hitzebeständigen Gleitbeschichtung versehen, die den direkten Kontakt von Konus und Sprezhülse verhindert. Dies sichert bei Rissbildung im Beton das notwendige Nachspreizen.

Anwendungsbeispiele

Mittlere bis schwere Befestigungen, die hochkorrosiven Einflüssen ausgesetzt sind bei hoher Konzentration von Schwefeldioxid, Chloriden, etc. in feuchter Umgebung: Abhängungen von Lüftungen, Decken, Befestigung von Kabeltrassen, Leitungen in Straßentunneln, Befestigungen in Hallenbädern.



Lastbereich:

2,4 kN - 43,9 kN

Betongüte:

C20/25 - C50/60



Bolzenanker BZ plus HCR



→ Hochkorrosionsbeständiger Edelstahl, Güte 1.4529

→ Zugelassen für gerissenen und ungerissenen Beton

Bezeichnung	Artikel Nummer	Bohrloch Ø x Tiefe mm	Setztiefe mm	Klemmstärke t _{cs} mm	Dübellänge l mm	Gewinde mm	Packinhalt Stück	Gew. pro Pack. kg
BZ 8-10/75 HCR	02115651	8 x 60	54	10	75	M8x20	100	3,08
BZ 8-15/80 HCR	02120651	8 x 60	54	15	80	M8x25	100	3,22
BZ 8-30/95 HCR	02135651	8 x 60	54	30	95	M8x40	100	3,72
BZ 8-50/115 HCR	02145651	8 x 60	54	50	115	M8x60	100	4,35
BZ 10-10/90 HCR	02210651	10 x 75	67	10	90	M10x20	50	3,02
BZ 10-15/95 HCR	02215651	10 x 75	67	15	95	M10x25	50	3,14
BZ 10-30/110 HCR	02225651	10 x 75	67	30	110	M10x40	50	3,90
BZ 10-50/130 HCR	02235651	10 x 75	67	50	130	M10x60	50	4,31
BZ 12-15/110 HCR	02315651	12 x 90	80	15	110	M12x30	25	2,78
BZ 12-20/115 HCR	02320651	12 x 90	80	20	115	M12x35	25	2,87
BZ 12-50/145 HCR	02330651	12 x 90	80	50	145	M12x65	25	3,46
BZ 12-125/220 HCR	02350651	12 x 90	80	125	220	M12x80	25	5,03
BZ 16-25/145 HCR	02515651	16 x 110	100	25	145	M16x45	20	4,90
BZ 16-50/170 HCR	02520651	16 x 110	100	50	170	M16x70	20	5,80
BZ 16-100/220 HCR	02530651	16 x 110	100	100	220	M16x80	10	3,70
BZ 20-30/165 HCR	02615651	20 x 125	114	30	165	M20x50	10	4,95
BZ 20-60/195 HCR	02625651	20 x 125	114	60	195	M20x70	10	5,14
BZ 20-100/235 HCR	02630651	20 x 125	114	100	235	M20x80	5	3,18
BZ 20-130/265 HCR	02635651	20 x 125	114	130	265	M20x80	5	3,48
BZ 20-150/285 HCR	02640651	20 x 125	114	150	285	M20x80	5	3,73

Weitere Längen auf Anfrage.



Auszug aus den Anwendungsbedingungen der Zulassung ETA-99/0010

Ankertragfähigkeiten, Querbeanspruchung ohne Einfluss von Achs- und Randabständen.
Gesamtsicherheitsbeiwert nach ETAG 001 berücksichtigt (γ_M und γ_F).

Lasten und Kennwerte	Bolzenanker BZ plus HCR	M 8	M 10	M 12	M 16	M 20
gerissener Beton						
Zulässige Zuglast	C20/25 zul. N [kN]	2,4	4,3	5,7	11,9	17,1
	C25/30 zul. N [kN]	2,6	4,7	6,3	13,1	18,9
	C30/37 zul. N [kN]	2,9	5,2	7,0	14,5	20,9
	C40/50 zul. N [kN]	3,4	6,0	8,1	16,8	24,2
	C50/60 zul. N [kN]	3,7	6,6	8,9	18,5	26,6
ungerissener Beton						
Zulässige Zuglast	C20/25 zul. N [kN]	5,7	7,6	9,5	16,7	24,0
	C25/30 zul. N [kN]	6,3	8,4	10,5	18,3	26,4
	C30/37 zul. N [kN]	7,0	9,3	11,6	20,3	29,3
	C40/50 zul. N [kN]	7,6	10,7	13,4	23,5	33,8
	C50/60 zul. N [kN]	7,6	11,8	14,8	25,8	37,2
gerissener / ungerissener Beton						
Zulässige Querlast	C20/25 zul. V [kN]	7,4	11,4	17,1	26,9/31,4	34,3/43,9
	\geq C25/30 zul. V [kN]	7,4	11,4	17,1	29,6/31,4	37,7/43,9
Zulässiges Biegemoment	zul. M [Nm]	14,9	29,7	52,6	133,1	231,6

Achs- und Randabstände

Verankerungstiefe	h_{ef} [mm]	46	60	65	85	100
Charakteristischer Achsabstand	$s_{cr,N}$ [mm]	138	180	195	255	300
Charakteristischer Randabstand	$c_{cr,N}$ [mm]	69	90	97,5	127,5	150

Minimale Achs- und Randabstände für Standardbauteildicke

gerissener Beton						
Minimaler Achsabstand / für Randabstand c	s_{min} / c [mm]	40/70	50/75	60/100	60/100	95/150
Minimaler Randabstand / für Achsabstand s	c_{min} / s [mm]	40/80	55/90	60/140	60/180	95/200
ungerissener Beton						
Minimaler Achsabstand / für Randabstand c	s_{min} / c [mm]	40/80	50/75	60/120	65/120	90/180
Minimaler Randabstand / für Achsabstand s	c_{min} / s [mm]	50/100	60/120	75/150	80/150	130/240
Standardbauteildicke	h_{std} [mm]	100	120	130	160	200

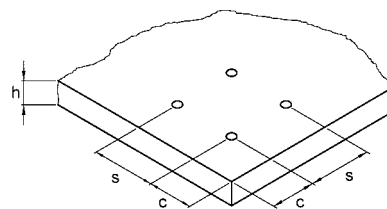
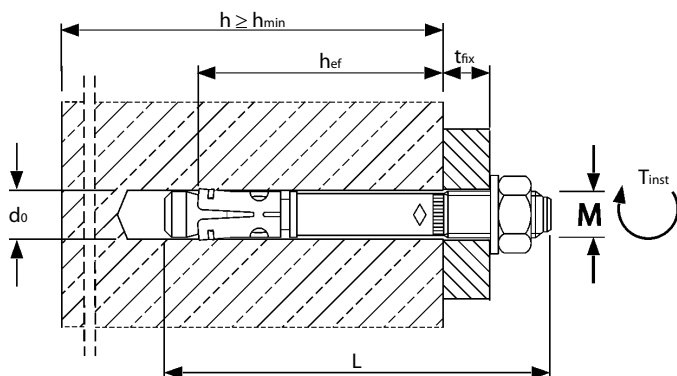
Minimale Achs- und Randabstände für Mindestbauteildicke

gerissener Beton						
Minimaler Achsabstand / für Randabstand c	s_{min} / c [mm]	40/70	45/90	60/100	70/160	95/150
Minimaler Randabstand / für Achsabstand s	c_{min} / s [mm]	40/80	50/115	60/140	80/180	95/200
ungerissener Beton						
Minimaler Achsabstand / für Randabstand c	s_{min} / c [mm]	40/80	60/140	60/120	80/180	90/180
Minimaler Randabstand / für Achsabstand s	c_{min} / s [mm]	50/100	90/140	75/150	90/200	130/240
Mindestbauteildicke	h_{min} [mm]	80	100	110	140	200

Montagedaten

Bohrlochdurchmesser	d_o [mm]	8	10	12	16	20
Durchgangsloch im Anbauteil	d_f [mm]	9	12	14	18	22
Bohrlochtiefe	h_1 [mm]	60	75	90	110	125
Drehmoment beim Verankern	T_{inst} [Nm]	20	35	50	110	200
Schlüsselweite	SW [mm]	13	17	19	24	30

Auf Anforderung: Das praxisgerechte Bemessungsprogramm auf CD-ROM oder unter www.mkt-duebel.de.



Montage

