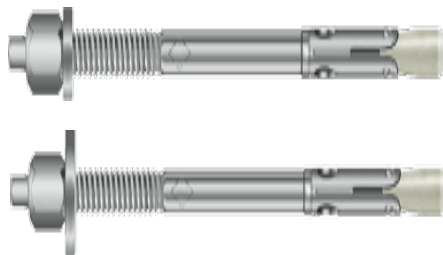


Bolzenanker BZ plus A4

Edelstahl A4



Bolzenanker BZ plus A4

Bolzenanker BZ-U plus A4

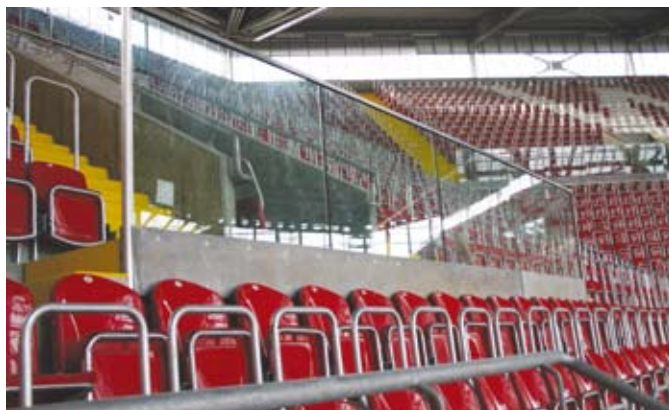


Beschreibung

Der Bolzenanker BZ plus A4 (ETA, Option 1) vereint hohe zulässige Lasten mit geringen Rand- und Achsabständen. Der Spreizkonus ist mit einer dauerhaften, hitzebeständigen Gleitbeschichtung versehen, die den direkten Kontakt von Konus und Sprezhülse verhindert. Dies sichert bei Rissbildung im Beton das notwendige Nachspreizen.

Anwendungsbeispiele

Verankerung mittelschwerer bis schwerer Lasten im Innen- und Außenbereich, sowohl im gerissenen als auch ungerissenen Beton: Stützen, Stahlträger, Konsolen, Tore, Geländer, Fassadenumterkonstruktionen.



Lastbereich: 2,4 kN - 43,9 kN
Betongüte: C20/25 - C50/60



Bolzenanker BZ plus A4

- Edelstahl A4
- Zugelassen für gerissenen und ungerissenen Beton



Bezeichnung	Artikel Nummer	Bohrloch ØxTiefe	Setztiefe	Klemmstärke t _K	Dübel-länge l	Gewinde	Pack.-inhalt	Gewicht pro Packung
		mm	mm	mm	mm	mm	Stück	kg
BZ 8-10/75 A4	02115501	8x60	54	10	75	M8x20	100	3,02
BZ 8-15/80 A4	02120501	8x60	54	15	80	M8x25	100	3,16
BZ 8-30/95 A4	02135501	8x60	54	30	95	M8x40	100	3,68
BZ 8-50/115 A4	02145501	8x60	54	50	115	M8x60	100	4,34
BZ 10-10/90 A4	02210501	10x75	67	10	90	M10x20	50	2,97
BZ 10-15/95 A4	02215501	10x75	67	15	95	M10x25	50	3,12
BZ 10-30/110 A4	02225501	10x75	67	30	110	M10x40	50	3,48
BZ 10-50/130 A4	02235501	10x75	67	50	130	M10x60	50	4,02
BZ 10-100/180 A4	02250501	10x75	67	100	180	M10x80	50	5,26
BZ 12-15/110 A4	02315501	12x90	80	15	110	M12x30	25	2,52
BZ 12-20/115 A4	02320501	12x90	80	20	115	M12x35	25	2,61
BZ 12-30/125 A4	02325501	12x90	80	30	125	M12x45	25	2,79
BZ 12-50/145 A4	02330501	12x90	80	50	145	M12x65	25	3,19
BZ 12-85/180 A4	02340501	12x90	80	85	180	M12x80	25	3,83
BZ 12-125/220 A4	02350501	12x90	80	125	220	M12x80	25	5,03
BZ 12-160/255 A4	02365501	12x90	80	160	255	M12x80	20	4,92
BZ 12-180/275 A4	02368501	12x90	80	180	275	M12x80	20	4,85
BZ 12-190/285 A4	02370501	12x90	80	190	285	M12x80	20	4,99
BZ 16-25/145 A4	02515501	16x110	100	25	145	M16x45	20	4,68
BZ 16-50/170 A4	02520501	16x110	100	50	170	M16x70	20	5,36
BZ 16-100/220 A4	02530501	16x110	100	100	220	M16x80	10	3,59
BZ 20-30/165 A4	02615501	20x125	114	30	165	M20x50	10	4,51
BZ 20-60/195 A4	02625501	20x125	114	60	195	M20x70	10	5,14
BZ 20-100/235 A4	02630501	20x125	114	100	235	M20x80	5	3,09
BZ 20-130/265 A4	02635501	20x125	114	130	265	M20x80	5	3,48
BZ 20-150/285 A4	02640501	20x125	114	150	285	M20x80	5	3,73

Weitere Längen auf Anfrage.

Bolzenanker BZ-U plus A4

- Mit großer Unterlegscheibe DIN EN ISO 7093-1 (DIN 9021)
- Zugelassen für gerissenen und ungerissenen Beton



Bezeichnung	Artikel Nummer	Bohrloch ØxTiefe	Setztiefe	Klemmstärke t _K	Dübel-länge l	Ø U-Scheibe	Gewinde	Pack.-inhalt	Gewicht pro Packung
		mm	mm	mm	mm	mm	mm	Stück	kg
BZ-U 8-10/75 A4	02115541	8x60	54	10	75	24	M8x20	100	3,46
BZ-U 8-15/80 A4	02120541	8x60	54	15	80	24	M8x25	100	3,60
BZ-U 8-30/95 A4	02135541	8x60	54	30	95	24	M8x40	100	4,09
BZ-U 8-50/115 A4	02145541	8x60	54	50	115	24	M8x60	100	4,74
BZ-U 10-10/90 A4	02210541	10x75	67	10	90	30	M10x20	50	3,37
BZ-U 10-15/95 A4	02215541	10x75	67	15	95	30	M10x25	50	3,53
BZ-U 10-30/110 A4	02225541	10x75	67	30	110	30	M10x40	50	3,94
BZ-U 10-50/130 A4	02235541	10x75	67	50	130	30	M10x60	50	4,70
BZ-U 12-15/110 A4	02315541	12x90	80	15	110	37	M12x30	25	2,92
BZ-U 12-30/125 A4	02325541	12x90	80	30	125	37	M12x45	25	3,18
BZ-U 12-50/145 A4	02330541	12x90	80	50	145	37	M12x65	25	3,53
BZ-U 12-125/220 A4	02350541	12x90	80	125	220	37	M12x80	25	5,42
BZ-U 12-160/255 A4	02365541	12x90	80	160	255	37	M12x80	20	4,77
BZ-U 12-180/275 A4	02368541	12x90	80	180	275	37	M12x80	20	4,85
BZ-U 12-190/285 A4	02370541	12x90	80	190	285	37	M12x80	20	4,99
BZ-U 16-25/145 A4	02515541	16x110	100	25	145	50	M16x45	20	5,59
BZ-U 16-100/220 A4	02530541	16x110	100	100	220	50	M16x80	10	4,01
BZ-U 20-30/165 A4	02615541	20x125	114	30	165	60	M20x50	10	4,70
BZ-U 20-60/195 A4	02625541	20x125	114	60	195	60	M20x70	10	5,80
BZ-U 20-100/235 A4	02630541	20x125	114	100	235	60	M20x80	5	3,09
BZ-U 20-130/265 A4	02635541	20x125	114	130	265	60	M20x80	5	4,80
BZ-U 20-150/285 A4	02640541	20x125	114	150	285	60	M20x80	5	3,73

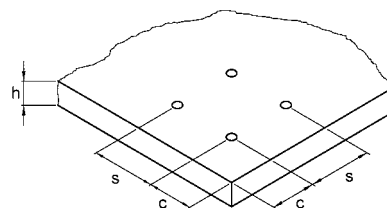
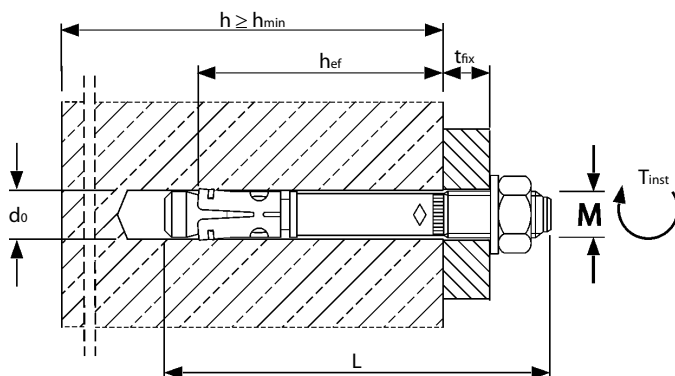
Weitere Längen auf Anfrage.


Auszug aus den Anwendungsbedingungen der Zulassung ETA-99/0010

Ankertragfähigkeiten, Querbeanspruchung ohne Einfluss von Achs- und Randabständen.

 Gesamtsicherheitsbeiwert nach ETAG 001 berücksichtigt (γ_M und γ_F).

Lasten und Kennwerte	Bolzenanker BZ plus A4	M 8	M 10	M 12	M 16	M 20
gerissener Beton						
Zulässige Zuglast	C20/25 zul. N [kN]	2,4	4,3	5,7	11,9	17,1
	C25/30 zul. N [kN]	2,6	4,7	6,3	13,1	18,9
	C30/37 zul. N [kN]	2,9	5,2	7,0	14,5	20,9
	C40/50 zul. N [kN]	3,4	6,0	8,1	16,8	24,2
	C50/60 zul. N [kN]	3,7	6,6	8,9	18,5	26,6
ungerissener Beton						
Zulässige Zuglast	C20/25 zul. N [kN]	5,7	7,6	9,5	16,7	24,0
	C25/30 zul. N [kN]	6,3	8,4	10,5	18,3	26,4
	C30/37 zul. N [kN]	7,0	9,3	11,6	20,3	29,3
	C40/50 zul. N [kN]	7,6	10,7	13,4	23,5	33,8
	C50/60 zul. N [kN]	7,6	11,8	14,8	25,8	37,2
gerissener / ungerissener Beton						
Zulässige Querlast	C20/25 zul. V [kN]	7,4	11,4	17,1	26,9/31,4	34,3/43,9
	≥ C25/30 zul. V [kN]	7,4	11,4	17,1	29,6/31,4	37,7/43,9
Zulässiges Biegemoment	zul. M [Nm]	14,9	29,7	52,6	133,1	231,6
Achs- und Randabstände						
Verankerungstiefe	h_{ef} [mm]	46	60	65	85	100
Charakteristischer Achsabstand	$s_{cr,N}$ [mm]	138	180	195	255	300
Charakteristischer Randabstand	$c_{cr,N}$ [mm]	69	90	97,5	127,5	150
Minimale Achs- und Randabstände für Standardbauteildicke						
gerissener Beton						
Minimaler Achsabstand / für Randabstand c	s_{min} / c [mm]	40 / 70	50 / 75	60 / 100	60 / 100	95 / 150
Minimaler Randabstand / für Achsabstand s	c_{min} / s [mm]	40 / 80	55 / 90	60 / 140	60 / 180	95 / 200
ungerissener Beton						
Minimaler Achsabstand / für Randabstand c	s_{min} / c [mm]	40 / 80	50 / 75	60 / 120	65 / 120	90 / 180
Minimaler Randabstand / für Achsabstand s	c_{min} / s [mm]	50 / 100	60 / 120	75 / 150	80 / 150	130 / 240
Standardbauteildicke	h_{std} [mm]	100	120	130	160	200
Minimale Achs- und Randabstände für Mindestbauteildicke						
gerissener Beton						
Minimaler Achsabstand / für Randabstand c	s_{min} / c [mm]	40 / 70	45 / 90	60 / 100	70 / 160	95 / 150
Minimaler Randabstand / für Achsabstand s	c_{min} / s [mm]	40 / 80	50 / 115	60 / 140	80 / 180	95 / 200
ungerissener Beton						
Minimaler Achsabstand / für Randabstand c	s_{min} / c [mm]	40 / 80	60 / 140	60 / 120	80 / 180	90 / 180
Minimaler Randabstand / für Achsabstand s	c_{min} / s [mm]	50 / 100	90 / 140	75 / 150	90 / 200	130 / 240
Mindestbauteildicke	h_{min} [mm]	80	100	110	140	200
Montagedaten						
Bohrlochdurchmesser	d_o [mm]	8	10	12	16	20
Durchgangsloch im Anbauteil	d_f [mm]	9	12	14	18	22
Bohrlochtiefe	h_1 [mm]	60	75	90	110	125
Drehmoment beim Verankern	T_{inst} [Nm]	20	35	50	110	200
Schlüsselweite	SW [mm]	13	17	19	24	30

 Auf Anforderung: Das praxisgerechte Bemessungsprogramm auf CD-ROM oder unter www.mkt-duebel.de.

Montage
